



KRT K 250-290/454

الکترو پمپ لجن کش ۲۹۰-۲۵۰

SPECIFICATION OF SEWAGE ELECTRO PUMPS:

مشخصات کلی الکتروپمپ لجن کش:

Discharge Dia : 10 " (250 mm)

۱۰ اینچ

قطر رانش

Capacity : 300-1100 m³/hr

۱۱۰۰-۳۰۰ متر مکعب در ساعت

ظرفیت آبدهی

Head : 8-25 m

۸-۲۵ متر

ارتفاع

Fluid temp : up to 35 °C

تا ۳۵ درجه سانتیگراد

درجه حرارت سیال

Hyd. test press : 6 bar

فشار تست هیدرواستاتیکی : ۶ بار

* Material :

* جنس مواد:

Shaft : Stainless Steel 1.4021

محور : فولاد ضد زنگ

Impeller : Cast iron GG-25

پروانه : چدن GG-25

Pump casing : Cast iron GG-25

محفظه پمپ : چدن GG-25

Mechanical Seal : Silicon carbide

مکانیکال سیل : سیلیکون کارباید

* material are Changeable on request.

* جنس مواد برحسب تقاضا قابل تغییر است.

وزن (کیلوگرم) Weight (Kg)		دور ۱۴۵۰ (دور در دقیقه) 1450 (RPM)	آبدهی (متر مکعب در ساعت) Capacity (m ³ /h)					قطر پروانه (میلیمتر) Impeller Dia. (mm)	قطر رانش (میلیمتر) Discharge Dia. (mm)	مشخصات الکتروموتور Electromotor Char.		
S	P		1100	900	700	500	300			توان kw	آمپر Amp.	ولتاژ Volt
500	450	ارتفاع (متر) Head (m)	11	16	19.5	22.5	24.5	290 /290	250	45	90	380
470	420		8	13.5	17	19.5	21	290 /250	250	37	76	380
440	390		-	11.5	15	17.5	19	290 /210	250	35	70	380
400	360		-	10	13.5	16	17	290 /190	250	30	62	380
370	320		-	8	11.5	13.5	15	290 /170	250	28	57	380

مزایای الکتروپمپهای لجن کش:

- ۱ - امکان نصب سریع ۲ - نیاز به فضای کم ۳ - نیاز به ایستگاه ساده و کم هزینه ۴ - امکان پمپاژ ذرات معلق همراه سیال
- ۵ - امکان نصب ثابت (S) و نصب متحرک (P)

ویژگی های الکتروپمپهای لجن کش:

- ۱ - دو عدد مکانیکال سیل ۲ - کلاس حرارتی عایق F ۳ - درجه حفاظت IP68 ۴ - مجهز به سنسورهای حفاظتی

در صورت نیاز به اطلاعات بیشتر با مهندسی فروش این شرکت تماس حاصل فرمایید.



NAVID SAHAND



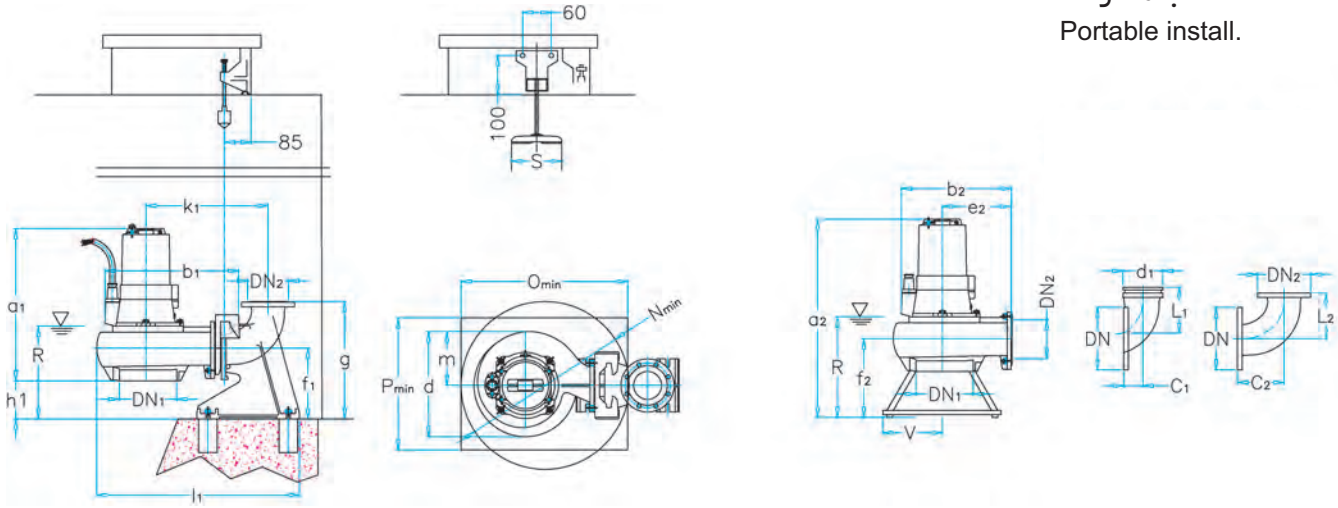
PUMPIRAN

KRT K 250-290/454

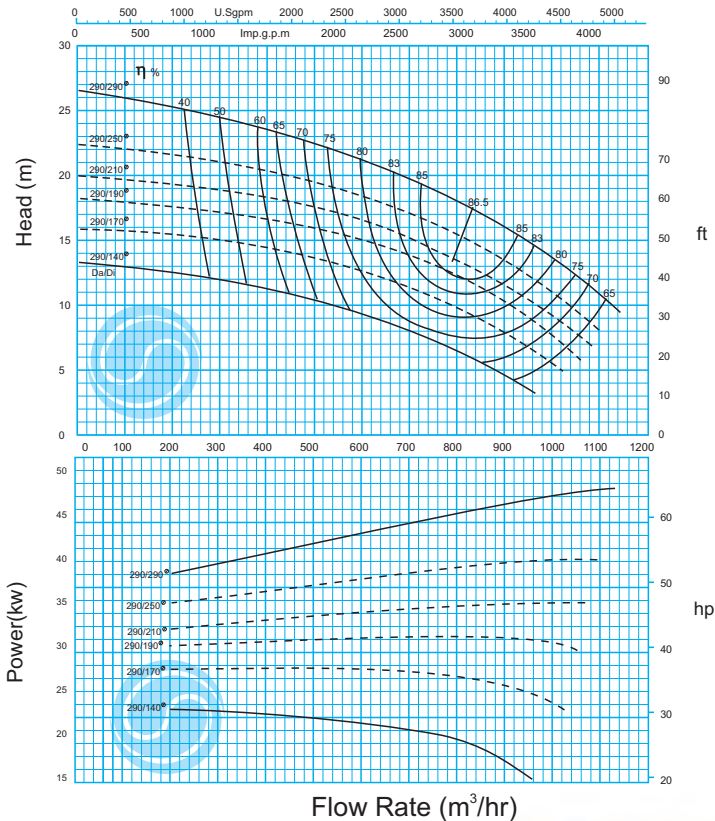
الکترو پمپ لجن کش ۲۹۰-۲۵۰

نصب ثابت
Stationary install.

نصب متحرک
Portable install.



250-290	DN 1	DN 2	a 1	a 2	b 1	b 2	d	e 2	f 1	f 2	g	h 1	k 1	l 1	m	N	O	P	R	S	T	V
	250	250	1200	1395	1165	980	755	600	400	440	390	280	1370	1570	425	1350	1300	950	700	420	900	390



Flow Rate (m³/hr)
دور موتور ۱۴۵۰ / ۱۴۵۰ rpm

NAVID SAHAND

